

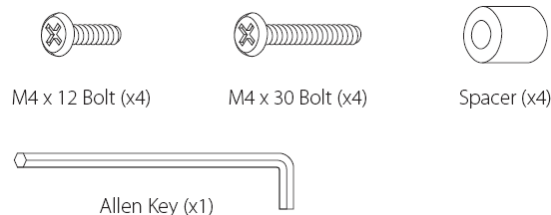
RoHS

Instrukcja montażu

Przed instalacją uchwyty LCD upewnij się, że masz pod ręką wszystkie niezbędne narzędzia:

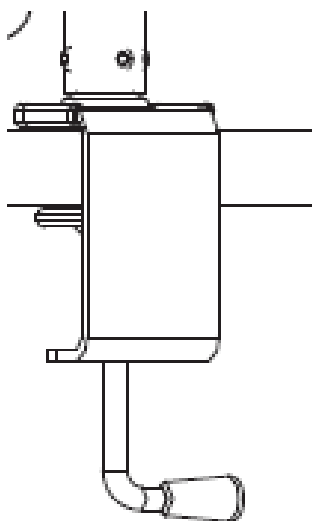
- Śrubokręt

Upewnij się, że w zestawie znajdują się wszystkie poniższe akcesoria:

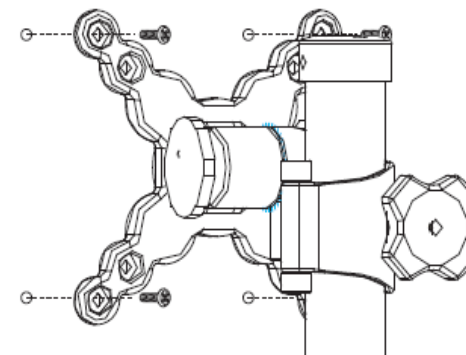
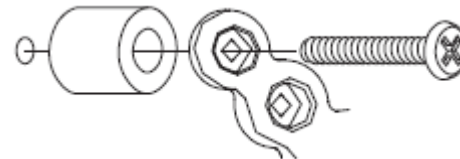


- Przed instalacją zapoznaj się dokładnie z załączoną instrukcją
- Ten uchwyt jest zaprojektowany dla monitorów LCD zgodnych ze standardem VESA 75 lub VESA 100. Sprawdź specyfikację monitora, aby upewnić się, że będzie pasował do uchwyty
- Uchwyt jest zaprojektowany dla monitorów o rozmiarach do 24" i wadze do 13,6kg.

1. Przymocuj uchwyt do biurka (stolika, itp.) poprzez obrót dolnej wajchy zgodnie z ruchem wskazówek zegara. Upewnij się, że zacisk jest wystarczająco mocny, ale uważaj, aby nie zacisnąć go zbyt mocno. Maksymalna rozpiętość zacisku to 85mm.



2. Przymocuj monitor LCD do uchwyty za pomocą śrub z zestawu. Dla monitorów, których tył jest płaski użyj śrub M4x12. Jeśli monitor ma wklęsły lub zaokrąglony tył użyj śrub M4x30 oraz tulei dystansowych (patrz obrazek poniżej).



3. Aby regulować wysokość, poluzuj pokrętko z tyłu uchwyty, następnie ustaw dogodną wysokość i dokręć pokrętko.

Aby regulować kąt nachylenia w pionie, poluzuj pokrętko z boku uchwyty, następnie ustaw dogodny kąt i dokręć pokrętko.

Pozostała regulacja odbywa się po przez ręczne ustawienie pozycji ruchomego uchwyty. Jeśli uchwyt zbyt łatwo lub zbyt trudno się obraca można go wyregulować za pomocą dołączonego klucza imbusowego.